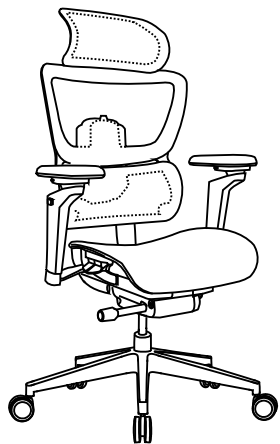



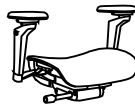

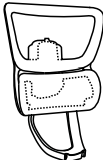





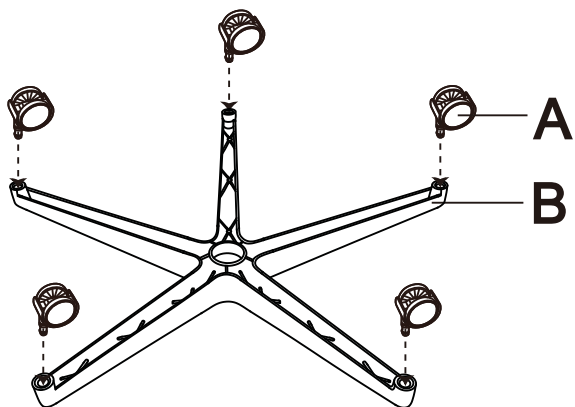
ASSEMBLY INSTRUCTION / MONTÁŽNÍ NÁVOD

BEFORE USE AND ASSEMBLY THIS PRODUCT, PLEASE READ THIS INSTRUCTION CAREFULLY / PŘED POUŽITÍM A MONTÁŽÍ TOHOTO VÝROBKU SI PROSÍM POZORNĚ PŘEČTĚTE TENTO NÁVOD

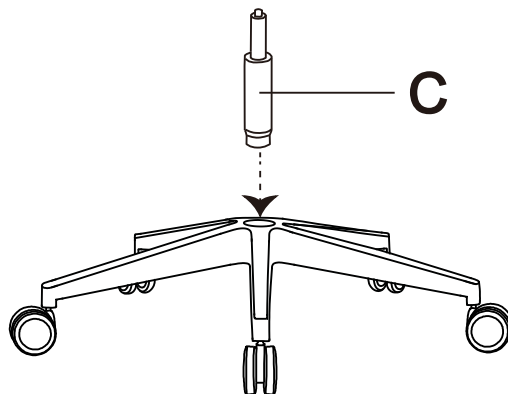


| | | | | |
|---|---|---|---|---|
| A*5  | B*1  | C*1  | D*1  | H*3 (M8*25 / M8 / M8 *22*2)  |
| E*1  | F*1  | G*1  | | I*1  |
| | | | | |
| | | | | |

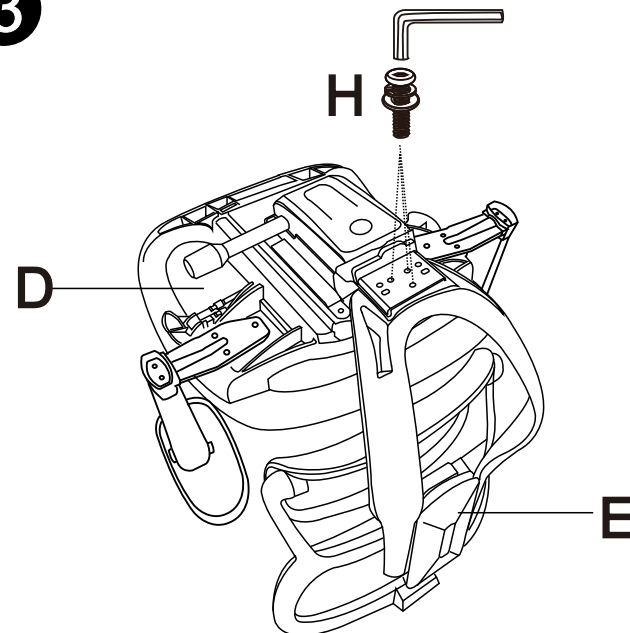
1



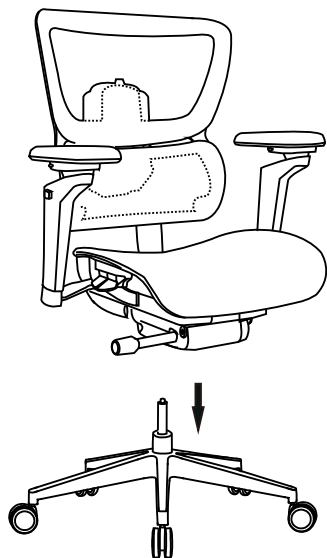
2



3

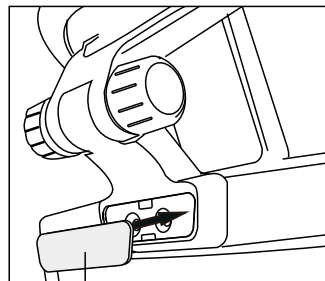
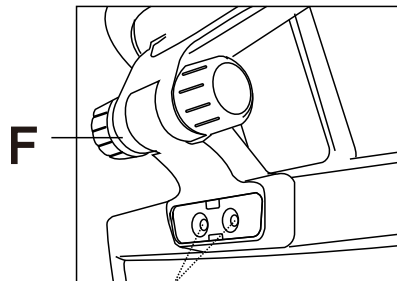


4

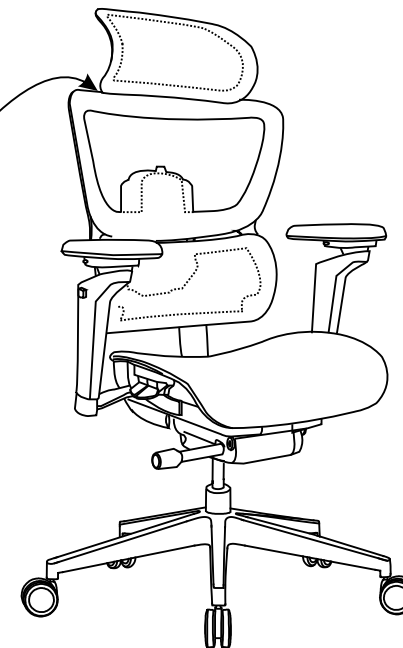


5

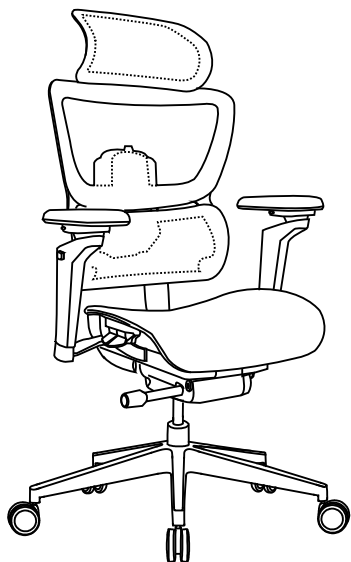
1 : First screw out the top of the back of the chair and align the headrest hole with the top hole of the back of the chair and tighten it with the screw. / Nejprve odšroubujte horní část opěradla židle a vyrovnejte otvor opěrky hlavy s horním otvorem opěradla židle a utáhněte jej šroubem.



2: Cover the hood, notice the arrow on the inside of the hood is up. / Vložte krytku a všimněte si, že šipka na vnitřní straně směřuje nahoru.



6



WARNING / UPOZORNĚNÍ

FAILURE TO FOLLOW THESE INSTRUCTIONS
MAY RESULT IN SERIOUS INJURY

NEDODRŽENÍ TĚCHTO POKYNŮ MŮŽE ZPŮSOBIT
VÁŽNÉ ZRANĚNÍ

THIS PRODUCT IS DESIGNED FOR SEATING ONLY. DO NOT STAND ON THIS PRODUCT. DO NOT USE IT AS A STEP LADDER. DO NOT USE THIS PRODUCT UNLESS ALL BOLTS AND PARTS ARE FIRMLY TIGHTENED. AT LEAST WITHIN 3 MONTHS, YOU HAVE TO CHECK ALL THE PARTS FOR SAFETY USE. IF ANY PARTS ARE MISSING, DAMAGED OR WORN, STOP USING THIS PRODUCT, REPAIR THE PRODUCT WITH MANUFACTURER'S SUPPLIED PARTS. DO NOT SIT ON THE ARMREST OF THIS PRODUCT. THIS PRODUCT IS DESIGNED FOR SITTING ONE PERSON AT A TIME. CHILDREN UNDER THE AGE OF 10, PLEASE USE UNDER ADULT SUPERVISION.

TENTO VÝROBEK JE URČEN POUZE PRO SEZENÍ. NESTŮJTE NA TOMTO VÝROBKU. NEPOUŽÍVEJTE HO JAKO STUPEŇ NEBO ŽEBŘÍK. NEPOUŽÍVEJTE TENTO PRODUKT, POKUD NEJSOU VŠECHNY ŠROUBY A DÍLY PEVNĚ UTAŽENY. KONTROLU SPOJŮ PROVÁDĚJTE KAŽDÉ 3 MĚSÍCE A ZKONTROLUJTE VŠECHNY DÍLY PRO BEZPEČNÉ POUŽÍVÁNÍ. POKUD JAKÉKOLI ČÁSTI CHYBÍ, JSOU POŠKOZENÉ NEBO OPOTŘEBOVANÉ, PŘESTAŇTE TENTO PRODUKT POUŽÍVAT, OPRAVTE VÝROBEK DÍLY DODANÝMI VÝROBCEM. NESEDEJTE NA LOKTNÍ OPĚRKY TOHOTO VÝROBKU. TENTO VÝROBEK JE URČEN PRO SEZENÍ VŽDY JEDNĚ OSOBY.
6. DĚTI DO 10 LET SMĚJÍ POUŽÍVAT VÝROBEK POD DOHLEDEM DOSPĚLÉ OSOBY.